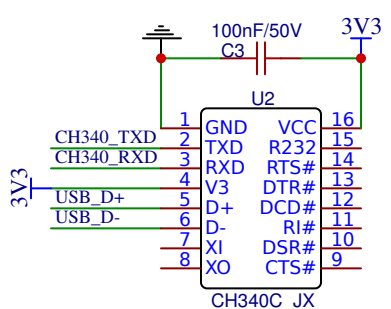
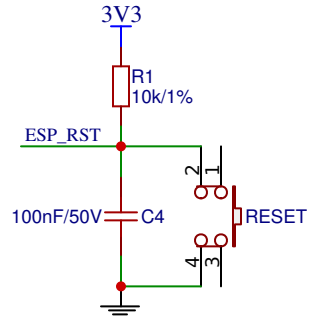


Power

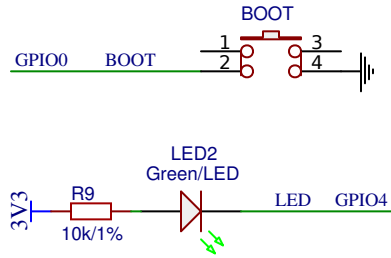
Power_LED



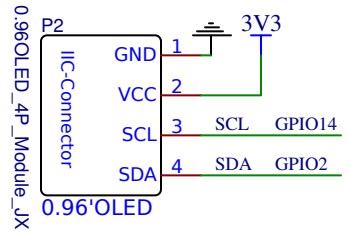
USB-TTL



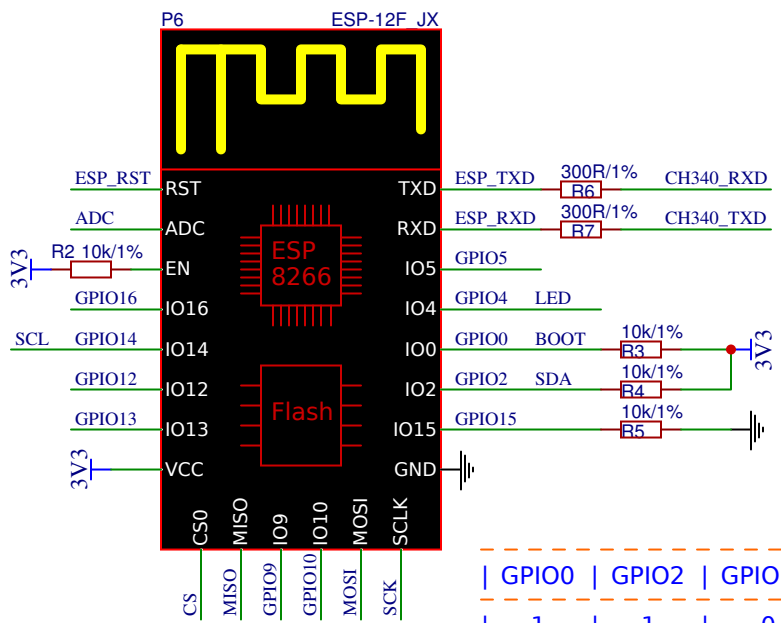
复位电路



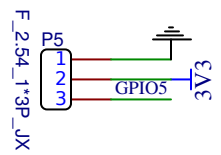
按键/指示灯



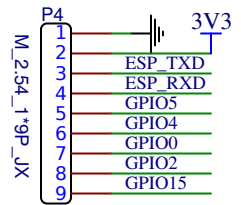
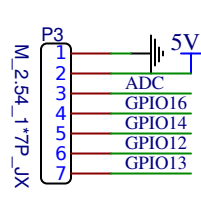
OLED



GPIO0	GPIO2	GPIO15	8266模式
1	1	0	程序运行模式
0	1	0	串口下载模式



外设接口



扩展接口